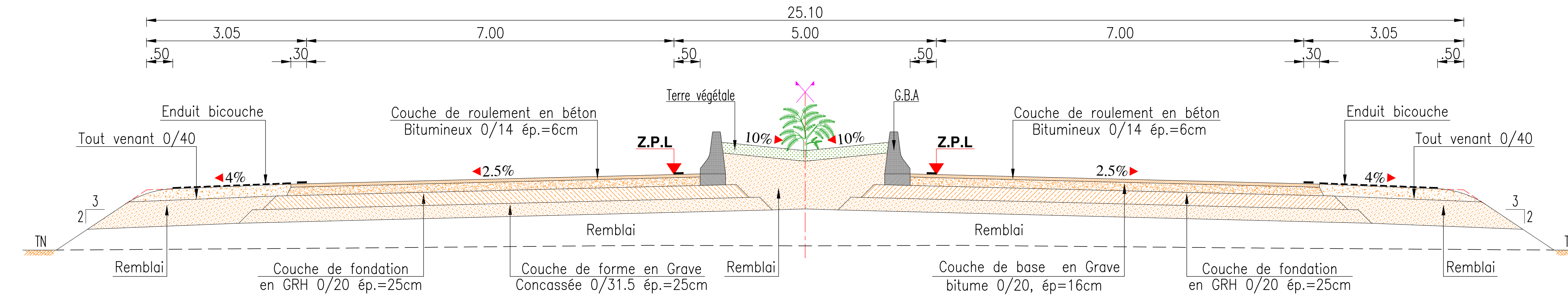




PROFIL EN TRAVERS TYPE
SECTION COURANTE

Ech: 1/100

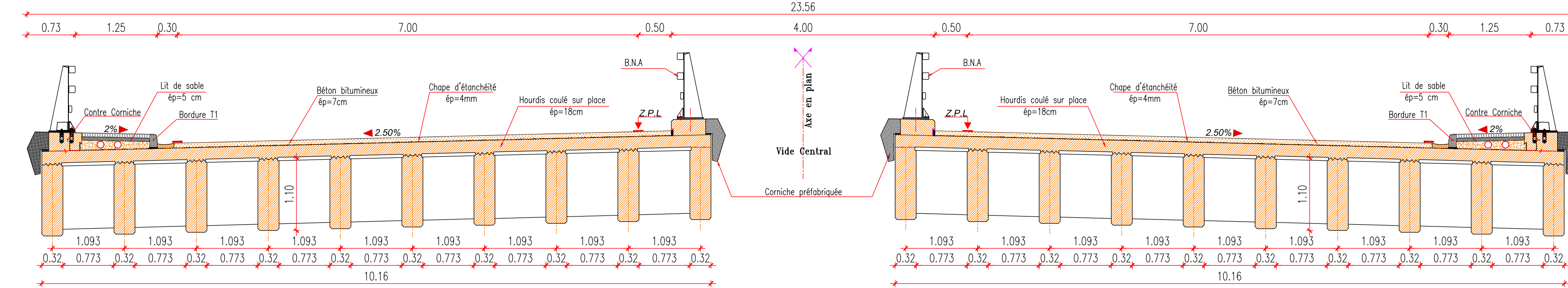


OA2 : OUVRAGE DE FRANCHISSEMENT DE LA VOIE FERREE

OA3 : OUVRAGE DE FRANCHISSEMENT DE L'OUED MAJERDA

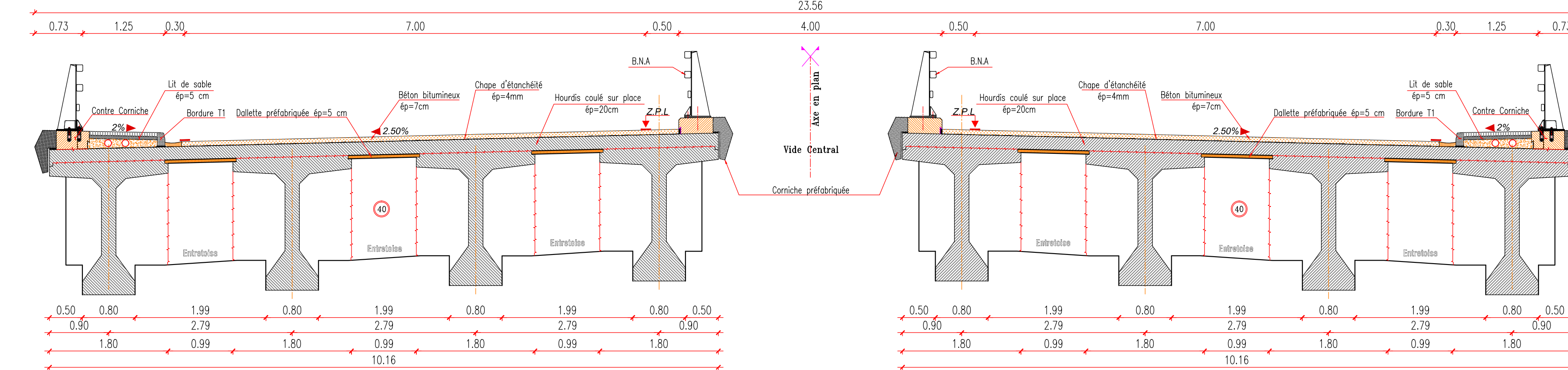
COUPE TRANSVERSALE DROITE SUR TABLIERS

Ech: 1/250



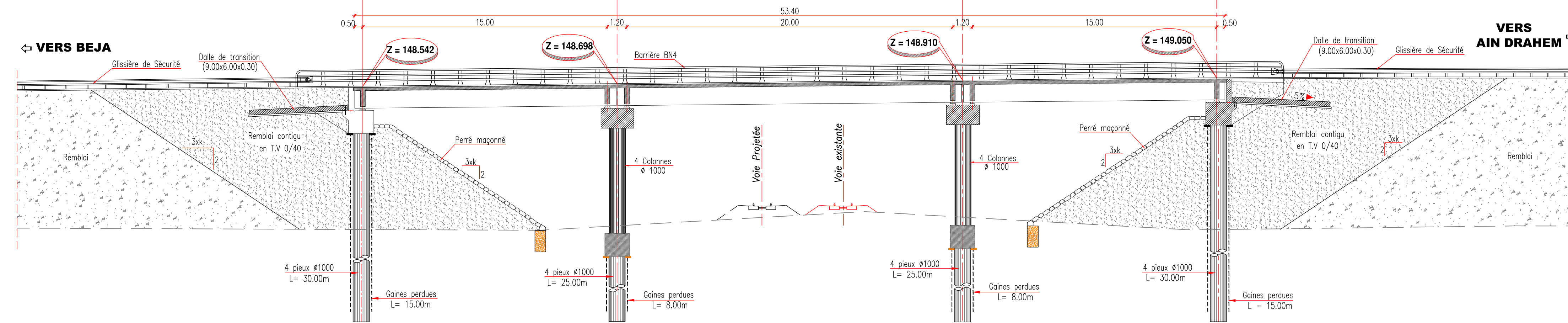
COUPE TRANSVERSALE DROITE SUR TABLIERS

Ech: 1/250



COUPE A L'AXE LIGNE PROJET

Ech: 1/150



COUPE A L'AXE LIGNE PROJET

Ech: 1/250

